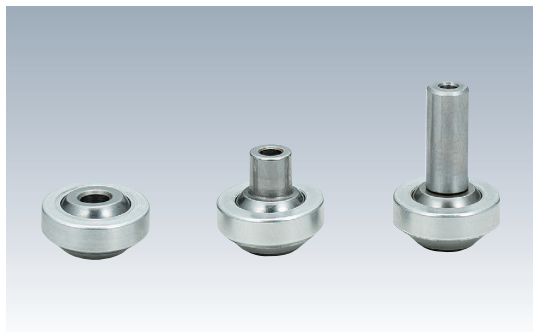


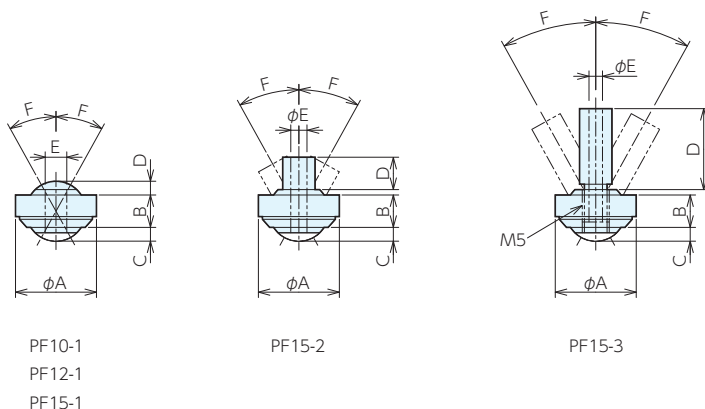
インサートノズルPF型

INSERT NOZZLES No.E-9991



材質 本体:アルミ ボール:SUS420 ノズル:SUS303
最大圧力 1MPa **耐熱温度** 70℃ **取付方法** 打ち込み

- コストパフォーマンスが高い製品です。
- ノズル角度がスピーディーに変えられます。
- コンパクトで省スペース設計が可能です。
- PF15は、3種類のノズル長さを選択出来ます。



仕様・価格表

* 標準在庫品 * 在庫限りで廃番

オーダーNo.	No.	A ^{+0.1 +0.06}	B	C	D	E	F	取付穴	質量g	単品価格	
										1~9個	10個以上
* 109470	PF10-1	10	4.8	1	1	M4	23°	10 ^{+0.02 0}	1.2	2,190	1,970
* 109471	PF12-1	12	5.2	2.1	1.9	M5	28°	12 ^{+0.04 +0.02}	2.4	2,270	2,040
* 109472	PF15-1	15	6.4	2.6	2.6	φ4	29°	15 ^{+0.04 +0.02}	5.2	1,490	1,330
* 109473	PF15-2	15	6.4	2.6	6	φ3	29°	15 ^{+0.04 +0.02}	6.4	2,060	1,860
* 109474	PF15-3	15	6.4	2.6	15	φ2.5	29°	15 ^{+0.04 +0.02}	8.2	2,810	2,530

取付方法

ボール部に負荷が掛からない筒状の治具で、外側のボディ部をハンマー等で垂直に挿入してください。

治具採取システム
(Q-ロケット)

治具ベース

ロケータインク
エレメント

クランプユニット

クランプピンクパーツ

メカニカルパーツ

マシンバイス

定盤・測定機器

作業工具