

# インサートノズル FE型

RoHS対応

ERON® QPM

INSERT NOZZLES No.E-9991

治具採取システム  
(Q-ロック)

治具ベース

ロケータインク  
エレメント

クランプユニット

クランプ部品

メカニカルパーツ

マシンバイス

定盤・測定機器

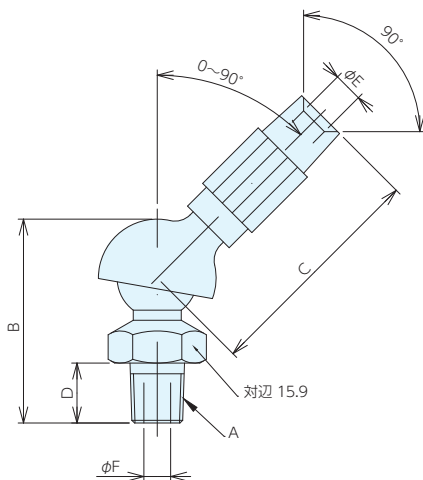
作業工具



材質 アセタール

最大圧力 0.7MPa 耐熱温度 70℃ 取付方法 ネジ込み

- ノズル先端を回すと噴射が直線～拡散タイプへの切り替えが出来ます。
- 調整角度が90°と大きく、最適な位置にクーラント液を噴射できます。



## 仕様・価格表

\* 標準在庫品

オーダーNo.	No.	A	B	C	D	E	F	質量g	単品価格	
									1~9個	10個以上
* 123181	FE002	R1/8	38.1	43.2	11.2	5.5	5	15	8,150	7,300
* 123182	FE003	R1/4	38.1	43.2	11.2	5.5	5	15	8,150	7,300

## 使用例

