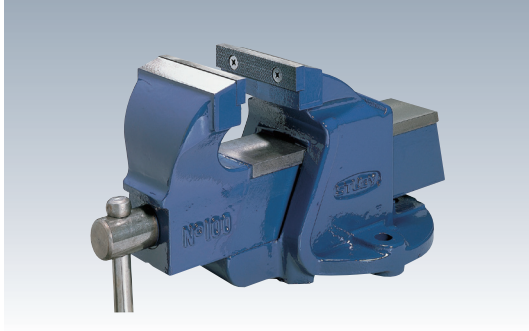
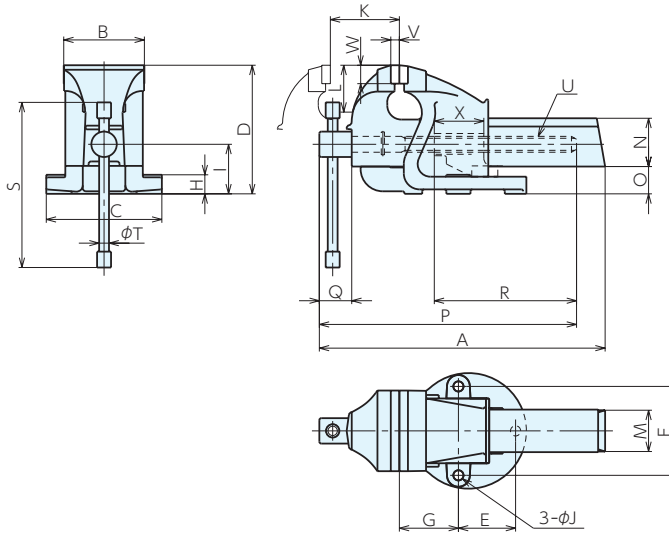


スタディ強カリード型バイス

'STUDY' BENCH VISES No.E-9204



- 本体と可動体は強靱鋳鉄製で丈夫です。
- 本体内の雌ねじはダクタイル製で破損しません。
- 最適硬度に焼入れた口金です。
- ハンドルと止め玉は一体鍛造で抜け落ちません。
- 本体角穴はブローチ加工がしてあり精巧に作動します。
- 回転台の取付けができます。回転台はリード型バイス用と共通です。
- 部品は交換可能です。



■サイズ表

No.	A	B	C	D	E	F	G	H	I	J	K	L	M	N	O
STUDY 75	257	76	116	124	51	87	63	17	41	12	82	50	40	40	27
STUDY100	350	100	166	172	75	129	83	18.5	62	15	117	76	60	65	34
STUDY125	450	128	183	199	90	142	90	31	76	15	162	82	67	75	43
STUDY150	507	153	204	217	116	155	67	31	81	15	200	90	70	79	46

No.	P	Q	R	S	T	U	V	W	X
STUDY 75	232	38	150	155	9	10° 台形ネジφ14×6山/時	9	19	45
STUDY100	316	44	200	215	14	10° 台形ネジφ20×4山/時	9	19	60
STUDY125	405	50	270	260	16	10° 台形ネジφ25×4山/時	13.5	29	78
STUDY150	467	50	300	285	16	10° 台形ネジφ25×4山/時	13.5	29	78

■仕様表

オーダーNo.	No.	□巾	□開	□深	質量kg	価格
* 908903	STUDY 75	76	82	50	6	都度見積
* 900572	STUDY100	100	117	76	15	都度見積
* 900573	STUDY125	128	162	82	23	都度見積
* 900295	STUDY150	152	200	90	31	都度見積

■参照ページ

部品価格表 [P.1369](#)
(スピンドル・スプリング・ワッシャー・ピン(スピンドル用)・口金・メネジ・ピン(可動体用)・回転台一式)

治具取組システム
(Q-ロック)

治具ベース

クレーティング
エレメント

フランジユニット

クランプパーツ

メカニカルパーツ

マシンバイス

定盤・測定機器

作業工具