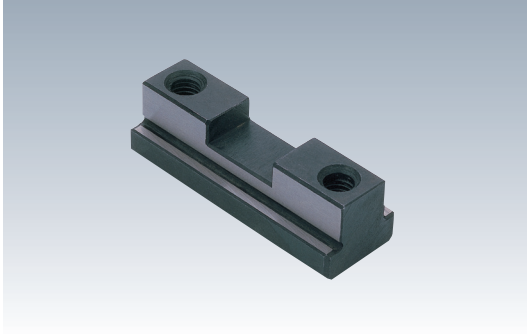


T-スロットナット(精級のT-スロットナット)

RoHS対応

ERON®

T-SLOT NUTS No.E-1318

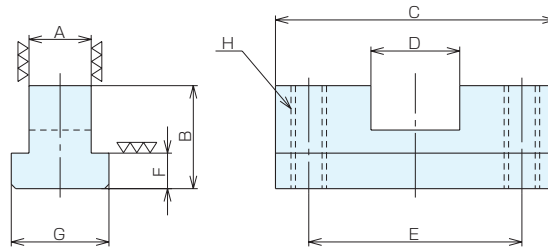


材質 SCM420

熱処理 焼入 HRC60

表面処理 黒染め

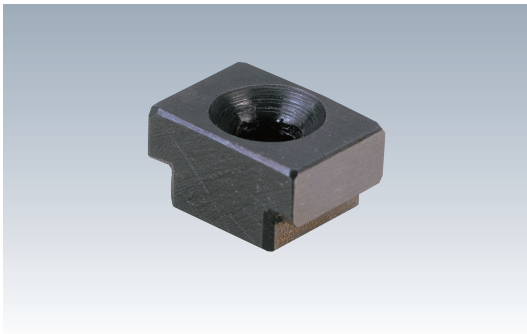
▽▽ [▽▽▽]



仕様・価格表

* 在庫限りで廃番

オーダーNo.	No.	適合T溝巾	A	B	C	D	E	F	G	H	質量g	価格
* 125096	11300-17000	10	10	16	47.5	16	38	6.5	16	M6	53	4,410
* 125097	11300-18000	10	10	20	47.5	16	38	6.5	16	M6	63	4,880
* 125098	11300-27000	14	14	19.2	63	20	48	8	22	M8	133	4,410
* 125099	11300-28000	14	14	23.2	63	20	48	8	22	M8	150	4,570



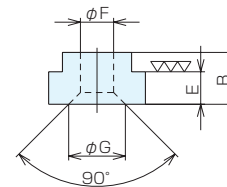
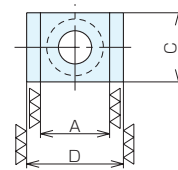
材質 SCM420

熱処理 焼入 HRC60

表面処理 黒染め

● 取付けには、No.9697皿ビス(別売)をご利用ください。

▽▽ [▽▽▽]



参照ページ

皿ビス



P.899 ▶

仕様・価格表

* 在庫限りで廃番

オーダーNo.	No.	適合T溝巾	A ^{h7}	B	C	D ^{h7}	E	F	G	質量g	価格
* 125100	11300-91000	10・14	10	7.5	10	14	4.7	4.8	8.2	6	2,380