

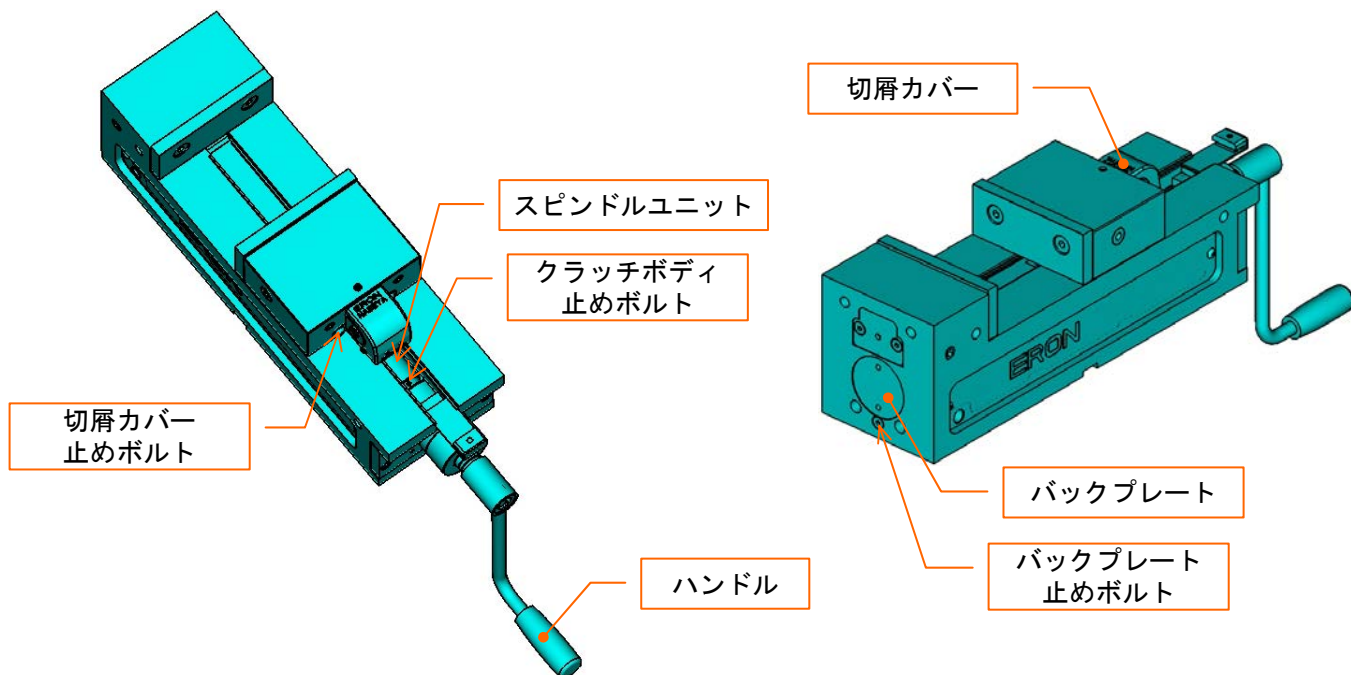
# ロックタイトCV精密マシンバイス分解手順書



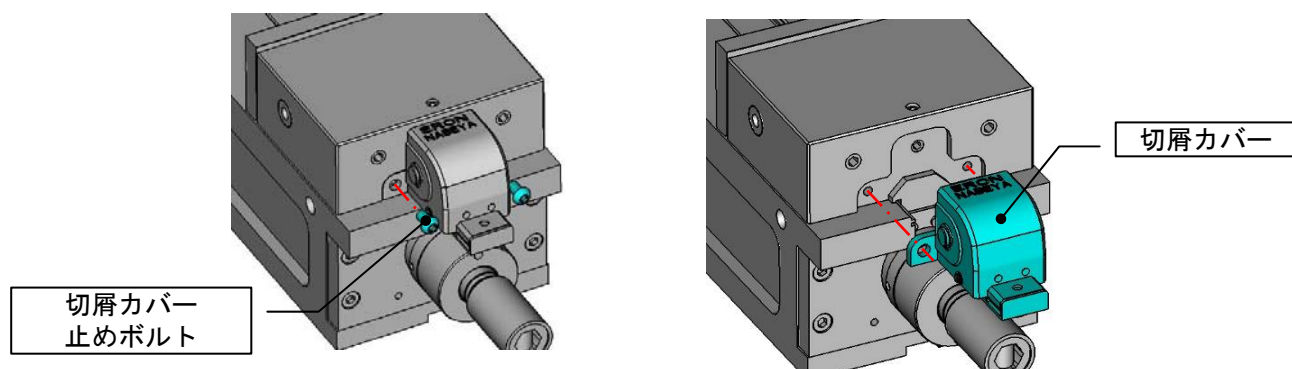
注意

部品のエッジ等で手を切らないように注意して下さい。

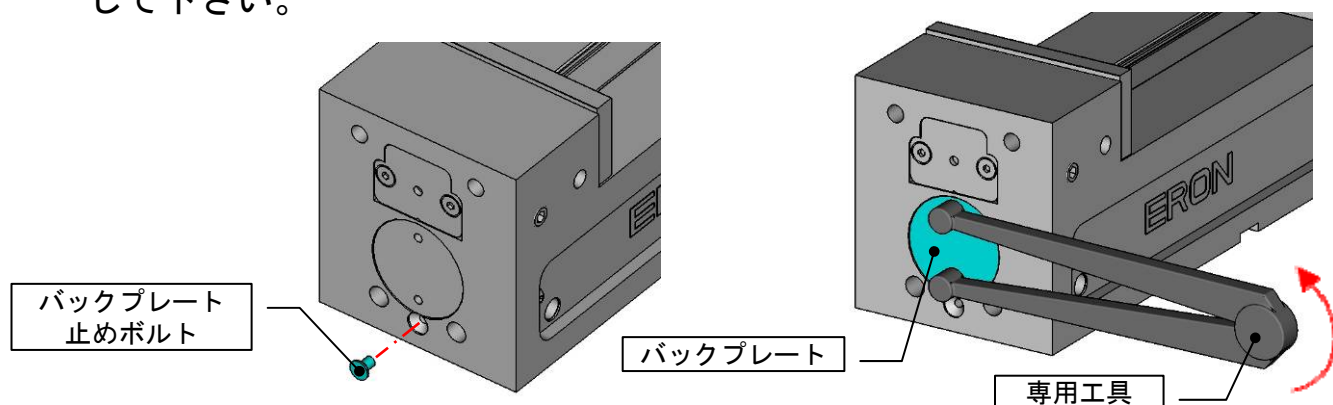
## 【全体図】



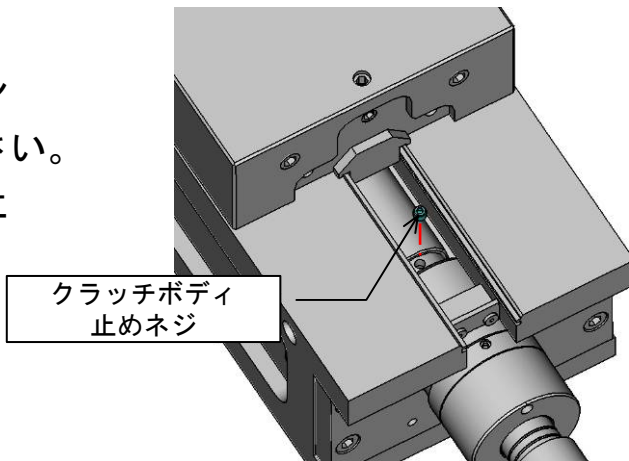
1. 切屑カバー止めボルトを外して、切屑カバーを外して下さい。



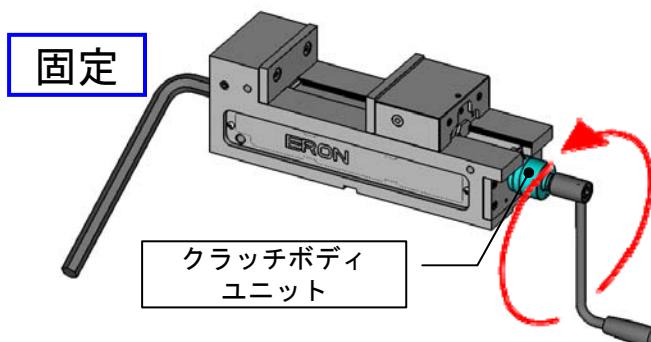
2. バックプレート止めネジを外して、専用工具にてバックプレートを回して外して下さい。



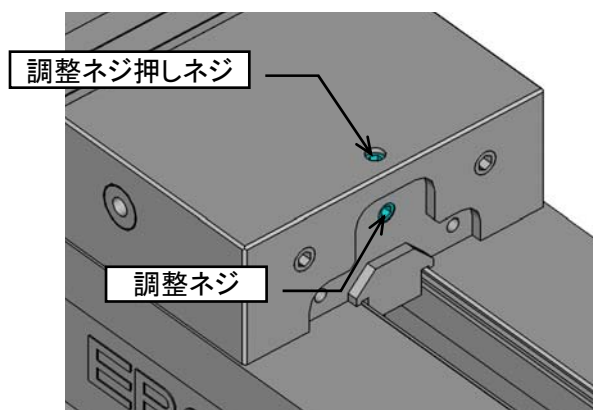
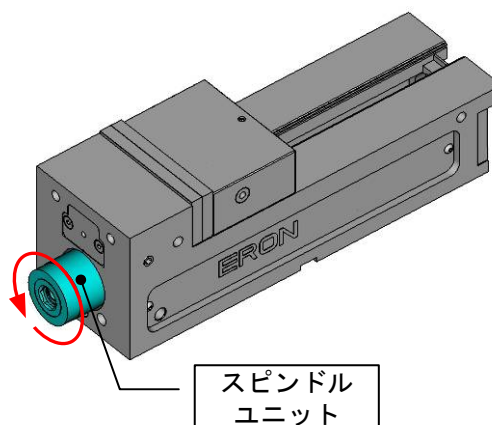
3. クラッチボディ止めネジをハンドルを回して2カ所外して下さい。  
 ※止めネジを落とさないように注意して下さい。



4. ハンドルを差し込み、19mm 六角レンチをシリンダーカバーに差し込んだまま回らない様に固定した状態で、ハンドルを左に回しますとクラッチボディユニットのみ回りますので外して下さい。



5. 可動体を固定側に移動させると、スピンドルユニットが飛び出しますので、回して外して下さい。スピンドルを回して抜きが重い場合は、調整ネジ押しネジを緩め、調整ネジを緩めて下さい。



SINCE 1560  
**株式会社 ナベヤ**  
 ERON<sup>®</sup> MACHINE VISES & JIGS.

〒500-8743  
 岐阜県岐阜市若杉町 25  
 TEL 058-273-6521  
 FAX 058-278-0022