

スモールコンソール

RoHS対応



SMALL CONSOLES No.E-1208



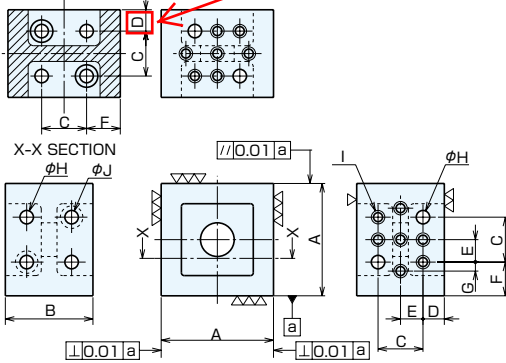
材質 FC250 熱処理 焼鈍

表面処理 塗装

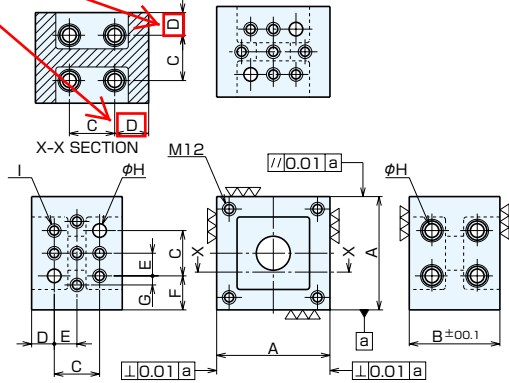
- 寸法を必要とする位置決め用ブロック
- クランプ用ブロック
- 加工時の干渉を防止する嵩上げ用ブロック

表面粗さ記号: $\sqrt{\text{▽}} (\text{▽}, \text{▽▽}, \text{▽▽▽})$

BT412-2450, BT516-2450



BT412-3450, BT516-3450

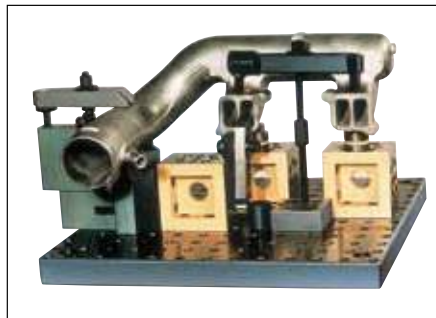
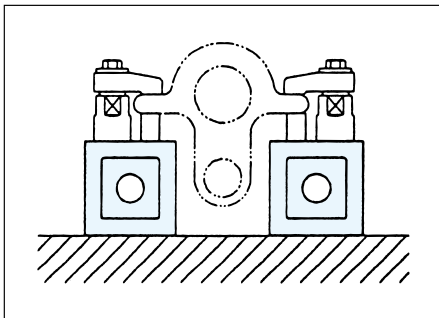


※C寸法の許容差：プッシュ穴ピッチ±0.01、タップ穴ピッチ±0.2

仕様・価格表

オーダーNo.	No.	A±0.01	B	C	D	E	F±0.01	G	H ^{h6}	I	J	質量kg	価格
124872	BT412-2450	100	78	40	19	20	30	8	12.01	M12	14	6.6	65,500
124873	BT412-3450	100	80	40	20	20	30	8	12.01	M12	-	6.7	65,500
124874	BT516-2450	130	98	50	24	25	40	10	16.01	M16	18	9.0	65,000
124875	BT516-3450	130	100	50	25	25	40	10	16.01	M16	-	9.1	65,000

使用例



治具採取システム
(Q-ロック)

治具ベース

ロケータインク
エレメント

クランプユニット

クランプ用パーツ

メカニカルパーツ

マシンバイス

定盤・測定機器

作業工具