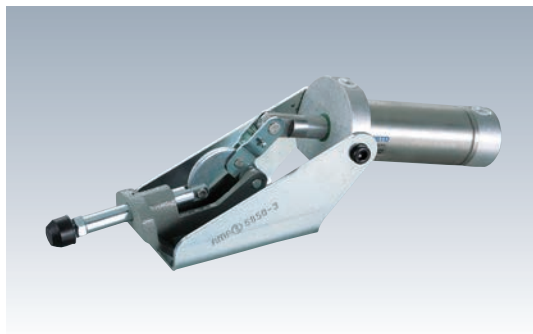


トグルサイドクランプ6850 (空圧タイプ)

PNEUMATIC HOLD DOWN TOGGLE CLAMPS 6850 No.E-9488

RoHS対応

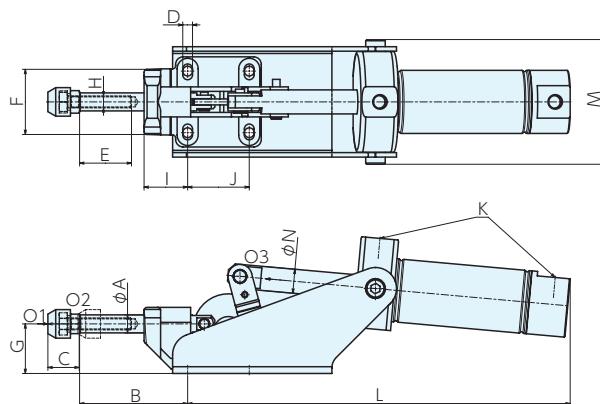
ERON® AMF®



材質 SS400

表面処理 亜鉛メッキ

● 複動式空圧シリンダー一付です。



■ サイズ表

No.	A	B	C	D	E	F	G	H(並目)	I	J	K	L	M	N
6850-3	12	72	20	6.5	30	41	32.5	M 8x1.25	28	41	G1/8	260	84	16
6850-5	16	97	32	8.5	50	41	41	M12x1.75	45	41	G1/8	330	84	16
6850-7	22	105	40	11	50	57	59	M12x1.75	44	70	G1/4	425	114	16

■ 仕様・価格表

* 在庫限りで廃番

オーダーNo.	No.	保持力kN (O1)	締付力kN (O2)	推力kN (O3)	ストローク	ボルト径×ピッチ× 長さ(並目)	シリンダー ストローク	全長×全高	質量kg	価格
* 992399	6850-3	4	2.5	0.75	20	M 8x1.25x35	62	328x 91	1.9	86,000
* 992400	6850-5	10	5	1.0	32	M12x1.75x50	100	437x110	3.7	105,000
* 992401	6850-7	25	10	1.8	40	M12x1.75x50	125	533x150	7.7	141,000

※力は空気圧0.6MPa時の値です。

■ 参照ページ

ラバーキャップ6893



P.550 ▶

サイドクランプ用
アングルベース6843

P.699