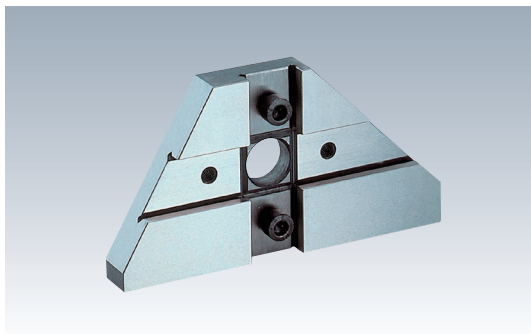


ユニバーサルストッパー

RoHS対応

ERON® AMF®

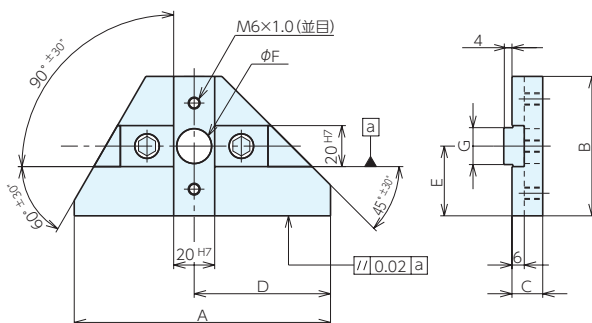
UNIVERSAL STOPS No.E-9316



材質 SCM420 熱処理 焼入 HRC55

付属品 ガイドブロック(段付型)2個

● 締付けには平ワッシャー及びジグ用割り座金、ソケットスクリュー・Tスロットナットをご使用ください。

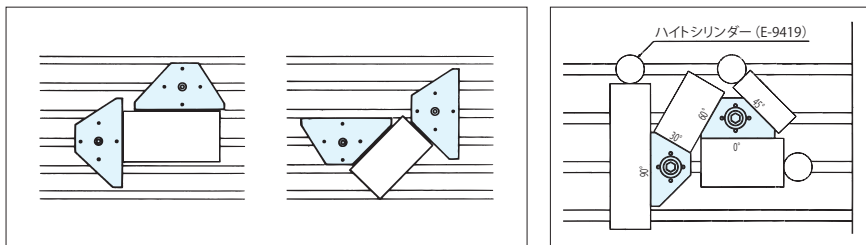


仕様・価格表

* 在庫限りで廃番

オーダーNo.	No.	適合T溝巾	適合TスロットナットNo.	A	B	C	D	E	F	G ^{H7}	質量kg	価格
* 904653	74393-1	12	TNM1210	125	68	15	66.5	34	17	12	0.55	41,800
* 904654	74393-2	14	TNM1412	125	68	15	66.5	34	17	14	0.55	41,800
* 904655	74393-3	16	TNM1614	125	68	15	66.5	34	17	16	0.55	41,800
* 904656	74393-4	18	TNM1816	125	68	15	66.5	34	17	18	0.55	41,800
* 904657	74393-5	20	TNM2016	125	68	15	66.5	34	17	20	0.55	41,800
* 904658	74401-1	12	TNM1210	200	98	20	100	49	25	12	1.9	52,000
* 904659	74401-2	14	TNM1412	200	98	20	100	49	25	14	1.9	52,000
* 904660	74401-3	16	TNM1614	200	98	20	100	49	25	16	1.9	52,000
* 904661	74401-4	18	TNM1816	200	98	20	100	49	25	18	1.9	52,000
* 904662	74401-5	20	TNM2018	200	98	20	100	49	25	20	1.9	52,000

使用例



参照ページ

