

クイックチェンジジョー

RoHS対応



QUICK CHANGE JAWS No.E-9930

治具採取システム
(Q-ロック)

治具ベース

ロケータインク
エレメント

クランプユニット

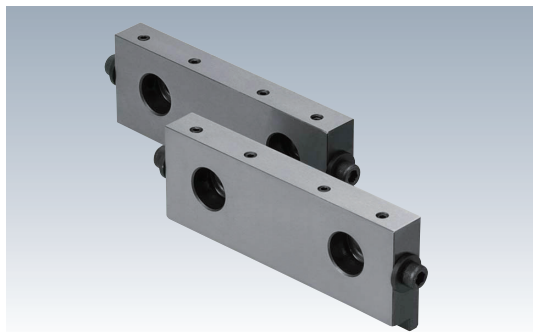
クランプピンパーツ

メカニカルパーツ

マシンバイス

定盤・測定機器

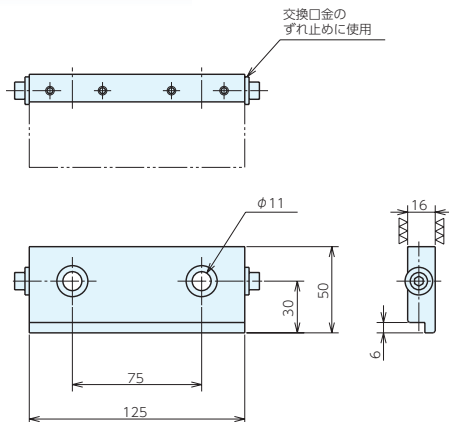
作業工具



材質 SCM440

熱処理 焼入HRC47-53

- 各サイズのステップジョーやセルフカットジョーをワンタッチで取付け・取外しが可能です。
- プランジャーによるロック機構により、バイスを立てた場合でも口金が落ちません。
- 背の高いステップジョーを使用することで、口金取付穴の影響を受けずにワークをはさめます。
- ステップジョーのペア差は、0.01以内です。

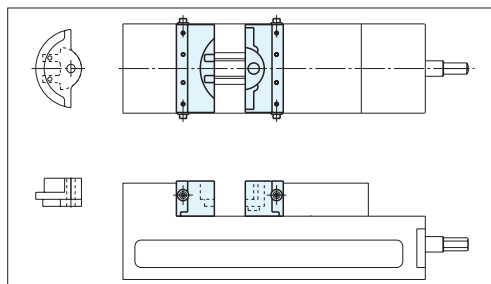
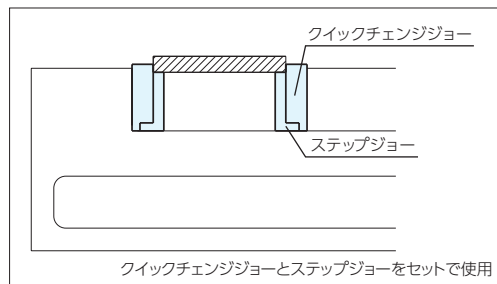


■ベース/仕様・価格表

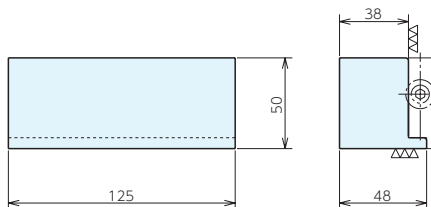
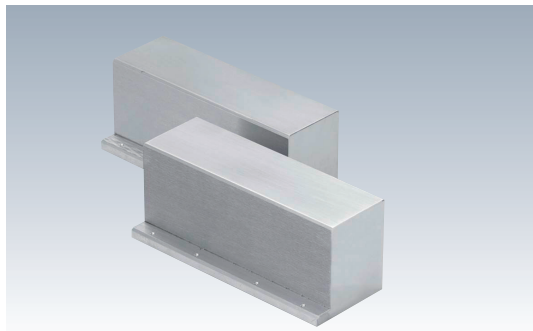
* 在庫限りで廃番 **2個1組**

| オーダーNo. | No. | 適合バイス | 質量kg | 価格 |
|----------|---------|---------------------------------------|------|--------|
| * 964367 | QCJ125B | LTCV125, LTCV125H, LTFV125Q, LTFH125Q | 1.3 | 24,200 |

■使用例



セルフカットジョー (アルミ製)



■セルフカットジョー/仕様・価格表

* 在庫限りで廃番 **2個1組**

| オーダーNo. | No. | 質量kg | 価格 |
|----------|------------|------|--------|
| * 964368 | QCJ125-38A | 1.4 | 16,900 |