

除湿機能付ツーリングロッカー

TOOLING LOCKERS No.E-9227L

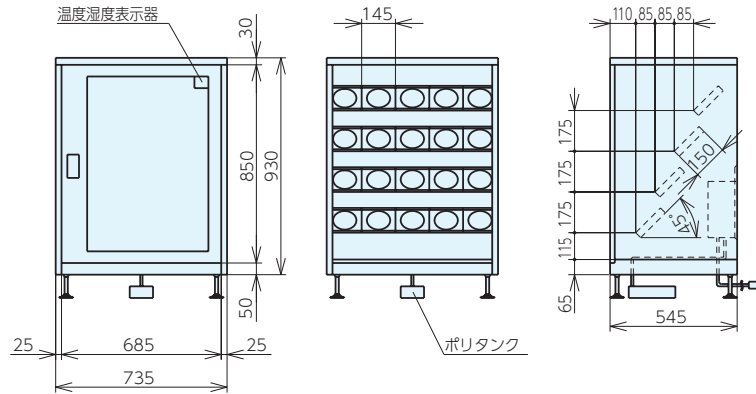


【材質】 本体：SS400 /ホルダー：PP 樹脂

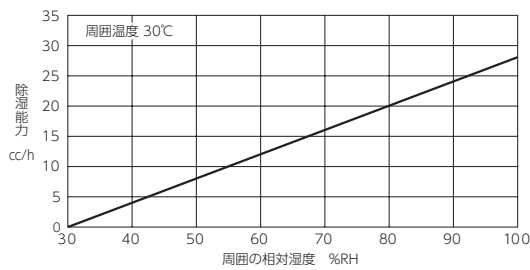
【表面処理】 塗装

【付属品】 ドレン容器：2リットル用

- 除湿器を内蔵しており、大切なツールの防錆に効果を発揮します。
- 全面扉は透明アクリル錠付。
- ツールホルダー付。



■ 除湿器性能データ



■ 除湿器仕様

定格電圧	AC85~250V,50/60Hz (AC100V,AC200Vどちらも使用可能)
消費電力	50W(作動時)、4W(自動運転OFF時)
絶縁耐圧	AC1500V 1分間
除湿能力	20cc/Hr (at30°C、80%RH)
運転方式	自動運転、連続運転(切換スイッチ付)
湿度コントロール	自動運転時、湿度55%以上でON、45%以下でOFF
温度コントロール	自動運転時、吸気温度5°C以下でOFF
温湿度表示範囲	温度-30~50°C、湿度30~95%
排水	ホースによりドレン容器に排水
ドレン容器容量	2L

■ 仕様・価格表

* 在庫限りで廃番

オーダーNo.	No.	本体サイズ	ツールホルダー 個数	ツールホルダー 列×段数	耐荷重kN	質量kg	価格
* 946709	MTR3J-NT30(BT30)	735×545×930	20	5×4	5	57	143,000
* 946710	MTR3J-NT40(BT40)	735×545×930	20	5×4	5	57	143,000
* 946711	MTR3J-NT45(BT45)	735×545×930	20	5×4	5	57	143,000
* 946712	MTR3J-NT50(BT50)	735×545×930	20	5×4	5	57	143,000