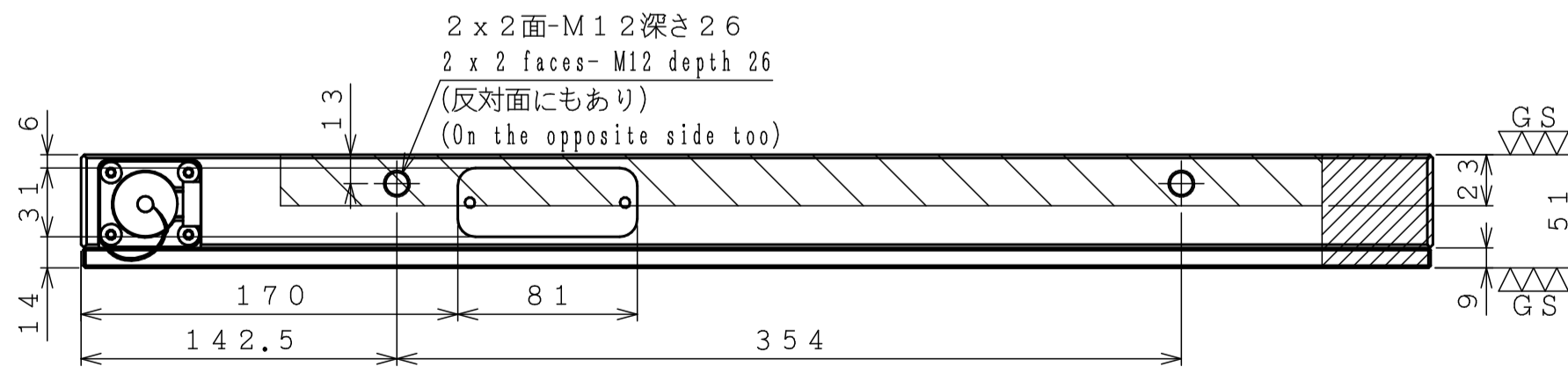
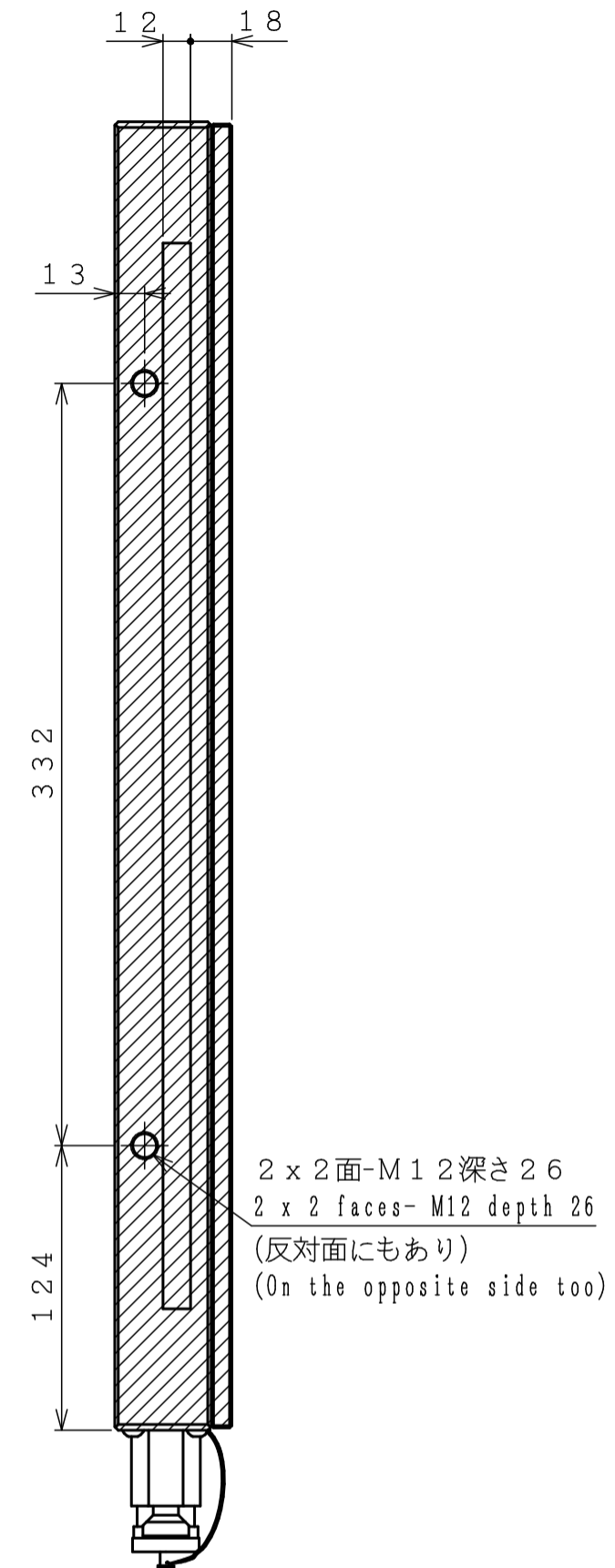
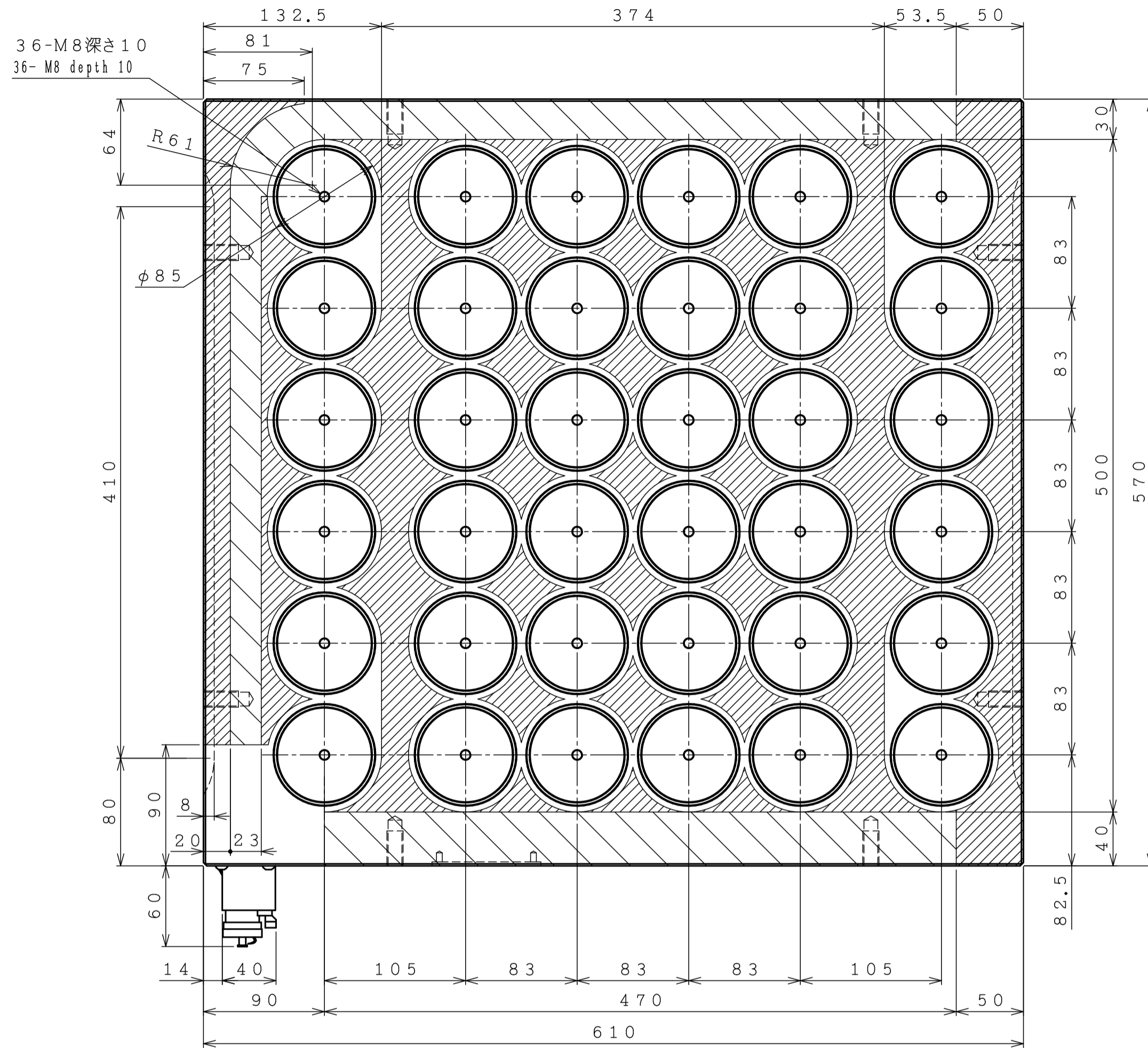


GS
▽(▽▽)



- 貫通加工可能
Through hole can be machined.
- 上面から深さ2.3mmまで加工可能
Machining is possible from upper face up to 2.3mm.
- 追加加工不可能
Additional machining is not possible.

重量: 128 kg
Weight

・ボトムプレートは取り外し不可です。
Please don't remove a bottom plate from chuck body.
・全面の加工代 (上面: 0.5mm, 下面: 1mm)
Machining allowance for self-cutting (Top: 0.5mm, Bottom: 1mm)

コントローラー Controller	電圧 Voltage	定格容量 Rating capacity	MODEL No.	MTB606HD70	
			DATE	2018.01.24	株式会社 ナベヤ NABEYA CO., LTD
-	-	-	SCALE	1/3	
NMC-200	200/230V	6.6/8.2kVA	ORDER No.	107710	