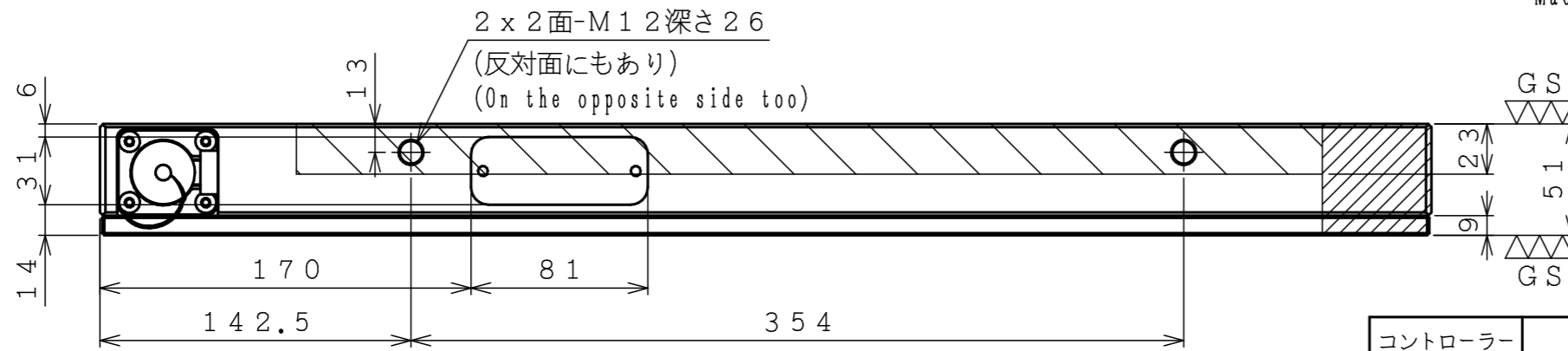


・ボトムプレートは取り外し不可です。
Please don't remove a bottom plate from chuck body.
・全面の加工代 (上面: 0.5mm, 下面: 1mm)
Machining allowance for self-cutting (Top: 0.5mm, Bottom: 1mm)



■ 貫通加工可能
Through hole can be machined.
▨ 上面から深さ23mmまで加工可能
Machining is possible from upper face up to 23mm.
□ 追加工不可能
Additional machining is not possible.

重量: 91 kg
Weight

コントローラー Controller	電圧 Voltage	定格容量 Rating capacity	MODEL No.	MTB406HD70	
NMC-100	200/230V	2.2/2.7kVA	DATE	2018.01.24	株式会社 ナベヤ NABEYA CO., LTD
NMC-200	200/230V	4.3/5.4kVA	SCALE	1/3	
			ORDER No.	107703	