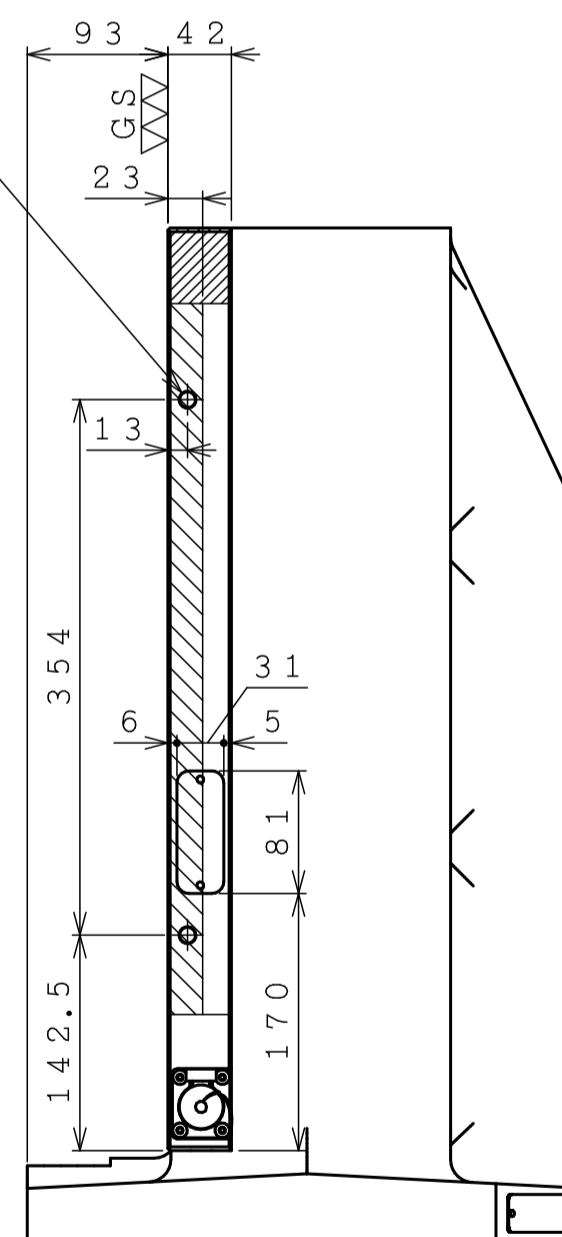


2×2面-M12×P1.75深さ26  
2 x 2 faces- M12xP1.75 depth 26  
(反対面もあり)  
(On the opposite side too)



- 貫通加工可能  
Through hole can be machined.
- 上面から深さ23mmまで加工可能  
Machining is possible from upper face up to 23mm.
- 追加加工不可能  
Additional machining is not possible.

重量: 270 kg  
Weight

- ・マグネットチャックは取り外し不可です。  
Magnetic chuck must not be detached from angle plate.
- ・全面の加工代(吸着面: 0.5mm)  
Machining allowance for self-cutting (Adsorption surface: 0.5mm)

コントローラー Controller	電圧 Voltage	定格容量 Rating capacity	MODEL No.	GTM500-406HDS1	
NMC-100	200/230V	2.2/2.7kVA	DATE	2018.01.24	株式会社 ナベヤ NABEYA CO.,LTD
NMC-200	200/230V	4.3/5.4kVA	SCALE	1:5	
			ORDER No.	135673	