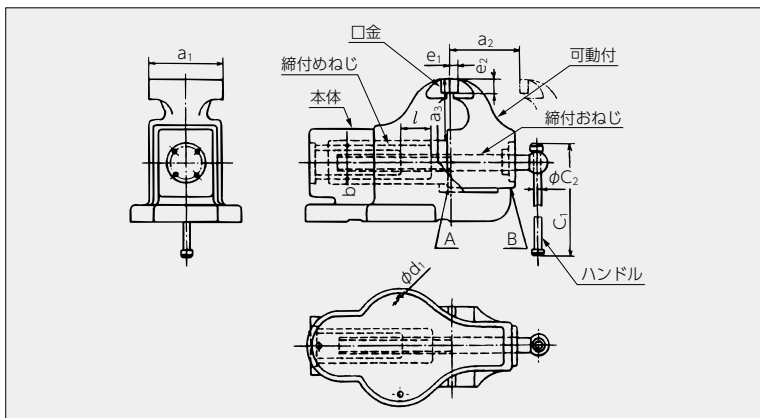


# 横万力(丸胴形)

JIS B 4621(1995)より抜粋

## ■形状・寸法



形状は、上図のものを原則とし、寸法は下表のとおりとする。

単位:mm

呼び寸法	本 体			可動体b		ハンドル		縮付ねじ	口金		取付穴	
	a1 (最小)	a2 (最小)	a3 (最小)	寸法	寸法差 (1)	c1 (最小)	c2 (最小)	l (最小)	e1 ±0.7	e2 ±1.0	d1	寸法差
75	75	85	75	55	±0.7	220	12	45	9	18	11	±0.5
100	100	110	85	60	±0.7	250	14	50	12	21	14	±0.5
125	125	135	95	70	±1.2	290	16	60	14	24	18	±0.7
150	150	150	100	85	±1.2	330	18	70	15	29	18	±0.7

備考 口の開き b a2は、可動体口金の下方にある滑り面の内側の端面(A)と本体の滑り面の外の端(B)とが一致するときの寸法を示す。

## ■材料

部品名称	材 料
本体	JIS G5501(ねずみ鑄鉄品)のFC200
可動体	JIS G5501のFC200
縮付めねじ	JIS G5501のFC200
縮付おねじ	JIS G4051(機械構造用炭素鋼鋼材)のS45C
口金	JIS G4401(炭素工具鋼鋼材)のSK又はJIS G4051のS15CK
ハンドル	JIS G4051のS35C

## ■締付力

呼び寸法mm	75	100	125	150
締付トルクN・m	107.9	127.5	147.1	166.7

万力の締付力は縮付ねじに表の締付トルクを与えたとき、各部に異常がなく、口金の長さの中央部において19.6kN以上(2000kgf以上)の締付力があること。

横万力(丸胴形)