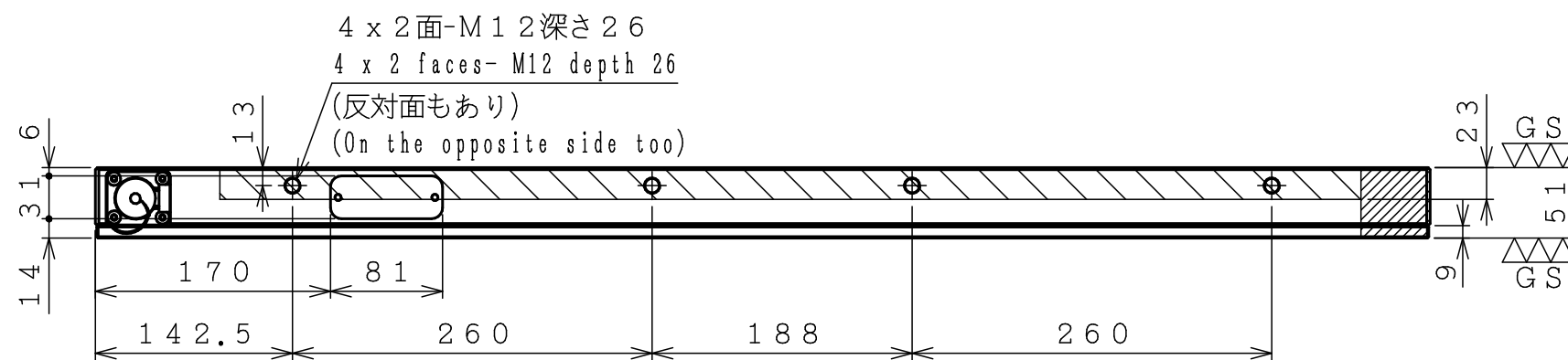
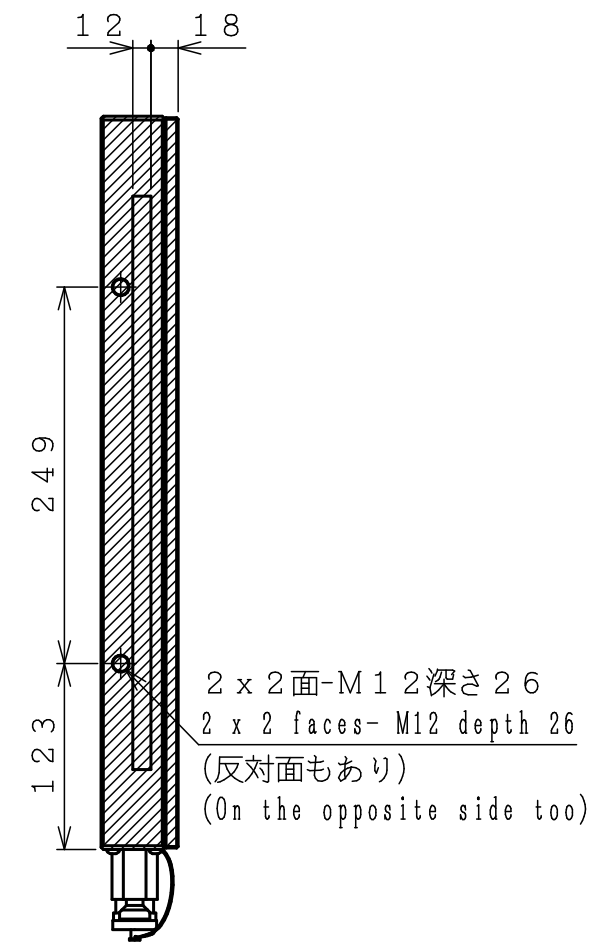
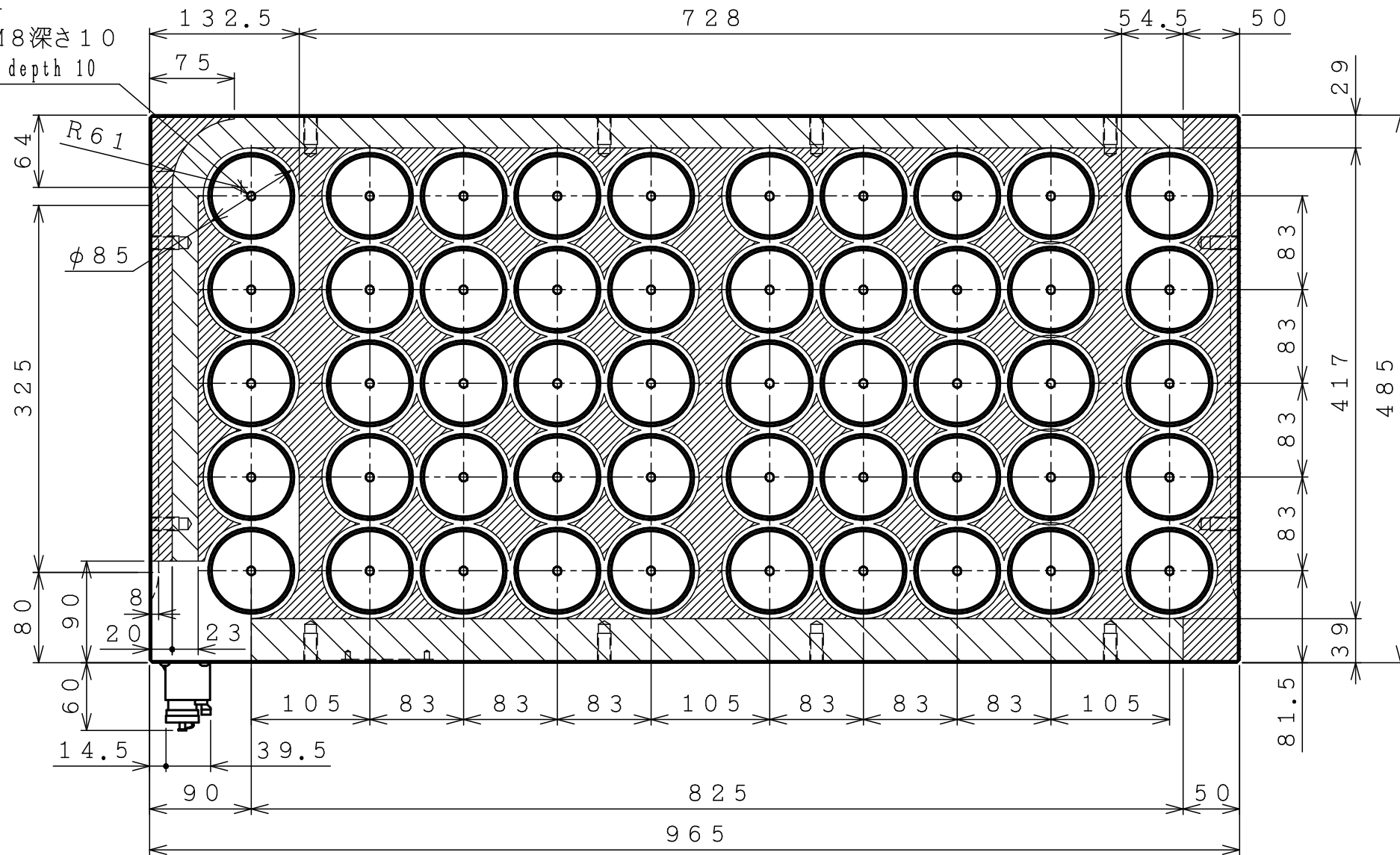


GS  
▽ (▽▽)

50-M8深さ10  
50-M8 depth 10



- 貫通加工可能  
Through hole can be machined.
- 上面から深さ23mmまで加工可能  
Machining is possible from upper face up to 23mm.
- 追加加工不可能  
Additional machining is not possible.

重量: 173kg  
Weight

・ボトムプレートは取り外し不可です。  
Please don't remove a bottom plate from chuck body.  
・全面の加工代 (上面: 0.5mm, 下面: 1mm)  
Machining allowance for self-cutting (Top: 0.5mm, Bottom: 1mm)

コントローラー Controller	電圧 Voltage	定格容量 Rating capacity	MODEL No.	MTB510HD70	
—	—	—	DATE	2013.01.22	株式会社 ナベヤ
ST200F	200/230V	9.9/12.4kVA	SCALE	1/5	
			ORDER No.	107677	NABEYA CO.,.LTD