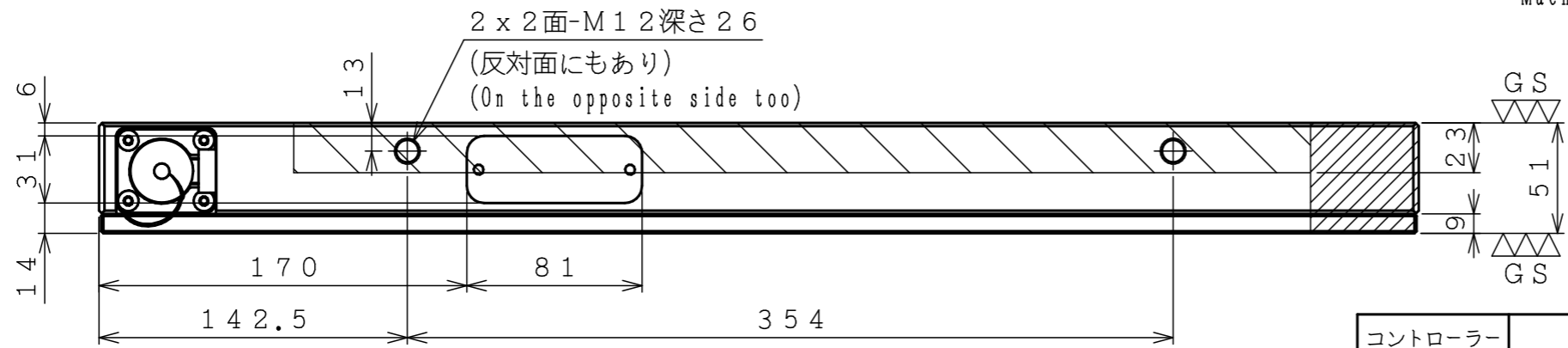





・ボトムプレートは取り外し不可です。  
Please don't remove a bottom plate from chuck body.  
・全面の加工代 (上面: 0.5mm, 下面: 1mm)  
Machining allowance for self-cutting (Top: 0.5mm, Bottom: 1mm)



 貫通加工可能  
Through hole can be machined.  
 上面から深さ23mmまで加工可能  
Machining is possible from upper face up to 23mm.  
 追加工不可能  
Additional machining is not possible.

重量: 91kg  
Weight

コントローラー Controller	電圧 Voltage	定格容量 Rating capacity	MODEL No.	MTB406HD70S	
ST120F	200/230V	2.2/2.7kVA	DATE	2013.01.22	株式会社 ナベヤ NABEYA CO., LTD
ST200F	200/230V	4.3/5.4kVA	SCALE	1/3	
			ORDER No.	107671	