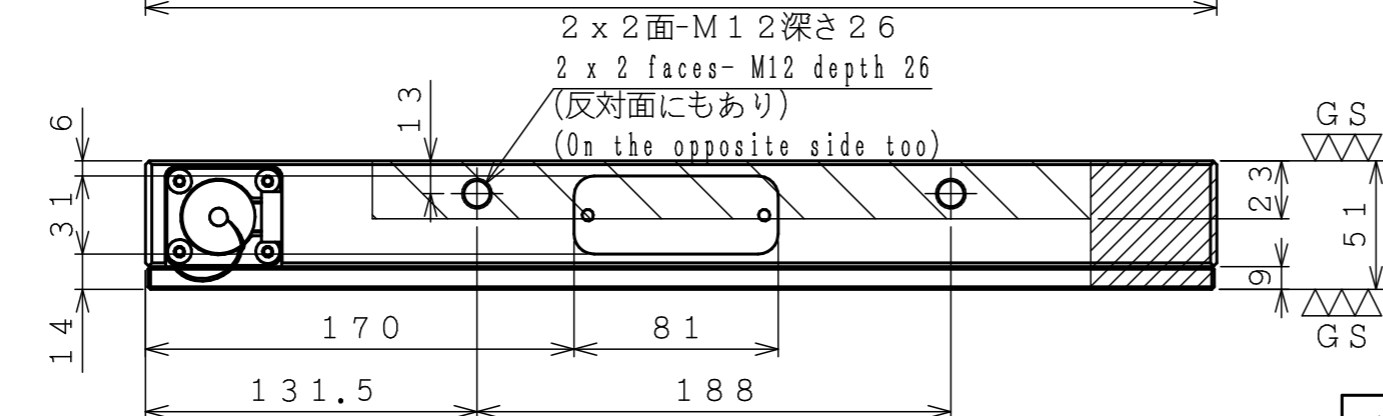


- 貫通加工可能
Through hole can be machined.
- 上面から深さ23mmまで加工可能
Machining is possible from upper face up to 23mm.
- 追加工不可能
Additional machining is not possible.



- ・ボトムプレートは取り外し不可です。
Please don't remove a bottom plate from chuck body.
- ・全面の加工代 (上面: 0.5mm, 下面: 1mm)
Machining allowance for self-cutting (Top: 0.5mm, Bottom: 1mm)

重量: 64kg
Weight

コントローラ Controller	電圧 Voltage	定格容量 Rating capacity	MODEL No.	MTB404HD70S	株式会社 ナベヤ NABEYA CO., LTD
ST120F	200/230V	1.7/2.1kVA	DATE	2013.01.22	
ST200F	200/230V	3.4/4.2kVA	SCALE	1/3	
			ORDER No.	107670	