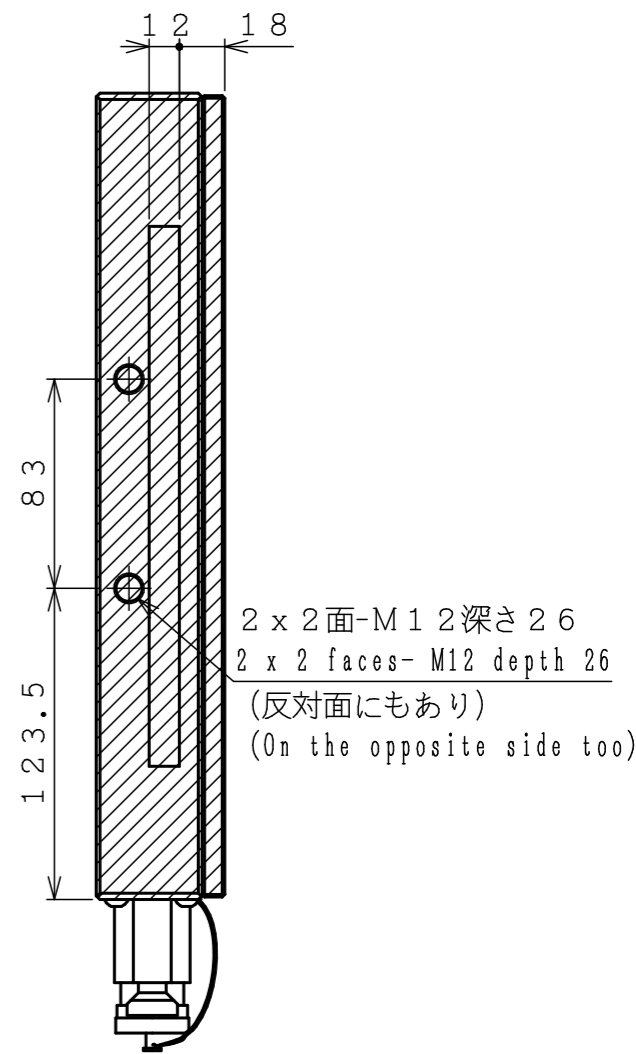
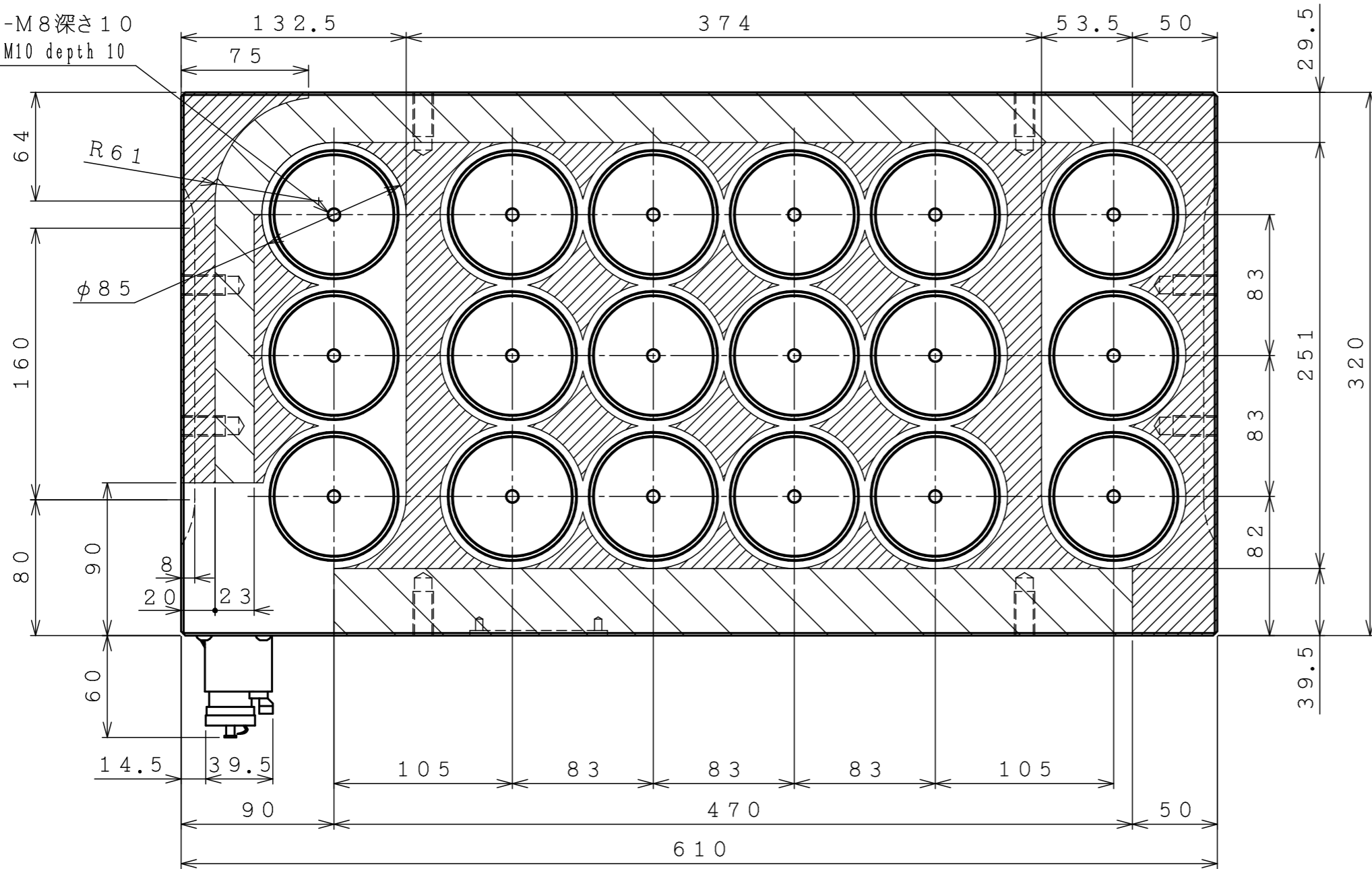
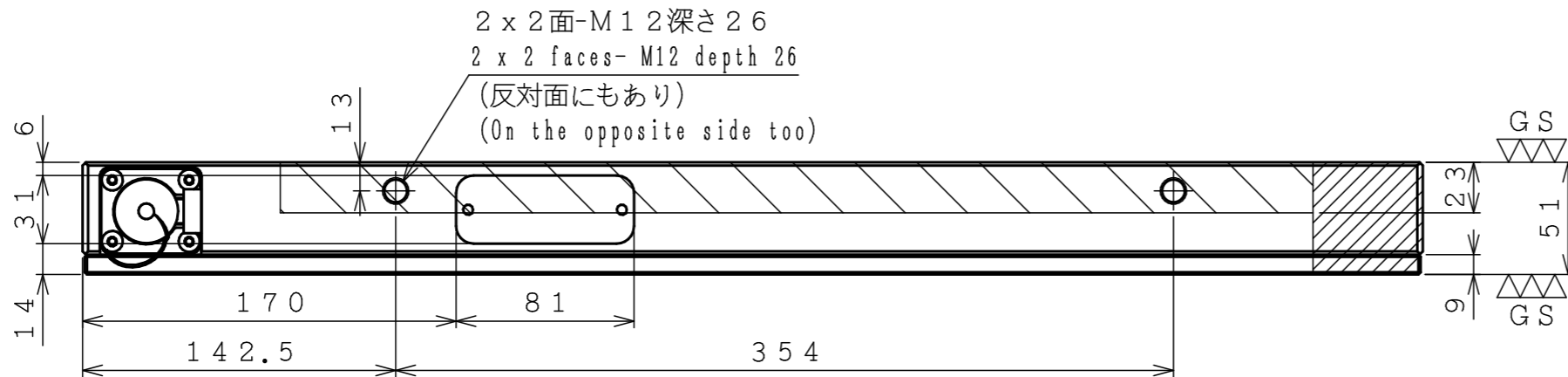


GS  
▽ (▽▽)

18-M8深さ10  
18-M10 depth 10



2 x 2面-M12深さ26  
2 x 2 faces- M12 depth 26  
(反対面にもあり)  
(On the opposite side too)



- 貫通加工可能  
Through hole can be machined.
- 上面から深さ23mmまで加工可能  
Machining is possible from upper face up to 23mm.
- 追加工不可能  
Additional machining is not possible.

重量: 72 kg  
Weight

- ・ボトムプレートは取り外し不可です。  
Please don't remove a bottom plate from chuck body.
- ・全面の加工代 (上面: 0.5mm, 下面: 1mm)  
Machining allowance for self-cutting (Top: 0.5mm, Bottom: 1mm)

コントローラー Controller	電圧 Voltage	定格容量 Rating capacity	MODEL No.	MTB306HD70S	
ST120F	200/230V	1.9/2.4kVA	DATE	2013.01.22	株式会社 ナベヤ NABEYA CO.,LTD
ST200F	200/230V	3.8/4.8kVA	SCALE	1/3	
			ORDER No.	107667	